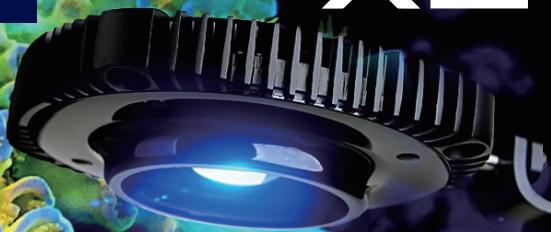


ZETLIGHT

X9



Nos siga
para ficar por dentro das últimas novidades

Contas oficiais
(em inglês)



www.zetlight.com
service@zetlight.com



@ipiranga.peixes



@ipirangapeixes



@IpirangaPeixesImport



@zetlightbrasil



@zetlightbrasil

Instruções de Segurança

- △ Leia atentamente este manual de instruções antes de utilizar a luminária.
- △ A luminária é destinada exclusivamente para uso em ambientes internos.
- △ Assegure-se de que a voltagem indicada na etiqueta corresponda à voltagem da fonte elétrica.
- △ Evite olhar diretamente para os LEDs. A radiação ultravioleta e infravermelha emitida por esta luminária pode resultar em danos permanentes aos olhos e/ou à pele. Sempre minimize a exposição. O fornecedor não assume responsabilidade por qualquer uso inadequado desta luminária.
- △ O cabo de alimentação da luminária e outros cabos do aquário devem ser organizados em um formato de loop de gotejamento. Isso evita que a água que pode vir a escorrer pelos cabos alcance os equipamentos ou a tomada.
- △ Apesar da resistência à água da luminária, não a submerja. Certifique-se de manter uma distância mínima de 15mm entre o nível da água e a luminária. Fixe-a de forma segura.
- △ Conecte a luminária à fonte elétrica somente após a ter fixado firmemente acima do aquário.
- △ Evite colocar qualquer objeto sobre a luminária.
- △ Sempre seque as mãos antes de fazer qualquer manipulação na luminária ou de operar o interruptor.
- △ Sempre desconecte a luminária da fonte elétrica antes de realizar qualquer manutenção no aquário ou na própria luminária.
- △ A luminária pode aquecer; espere até que ela esfrie antes de tentar qualquer tipo de manutenção.
- △ Mantenha a luminária sempre higienizada e livre de resíduos. Assegure-se de que todas as aberturas de ventilação não estejam obstruídas ou encobertas por poeira ou sujidade.

- △ Antes do uso, verifique se o cabo e a luminária estão em boas condições. Caso um cabo de alimentação danificado não possa ser substituído, a unidade inteira deverá ser reciclada. Evite encurtar ou alongar os cabos elétricos.
- △ Se houver uma sobrecarga, é viável trocar o adaptador. Adquira um adaptador de substituição por meio do seu revendedor.
- △ Se a luminária cair na água, desconecte-a primeiro e, em seguida, utilize o cabo como suporte para retirá-la da água.
- △ A garantia desta luminária não possui validade em casos de danos decorrentes de submersão.
- △ Este dispositivo pode ser apropriado para uso por crianças a partir dos 8 anos de idade e por pessoas com capacidades físicas, sensoriais ou mentais reduzidas, ou com falta de experiência e conhecimento, desde que estejam sob supervisão ou instruções referentes à utilização segura do dispositivo e compreendam os potenciais perigos envolvidos. No entanto, é desaconselhável que crianças brinquem com o aparelho. A limpeza e manutenção desta luminária não devem ser realizadas por crianças sem a devida supervisão.

Download do Aplicativo



Horizon Aqua



HORIZON AQUA

Google Play, Android e seus respectivos logotipos têm seus direitos reservados à Google Inc.

Apple e o logotipo da Apple têm seus direitos reservados à Apple Inc. App Store é uma marca de serviço.

O logotipo ZETLIGHT e o logotipo HORIZON AQUA têm seus direitos reservados à ZETLIGHT GROUP.



Baixe o aplicativo
para Android



Baixe o aplicativo
para iOS

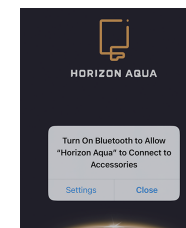
Bluetooth

Passo 1: Ligue o Bluetooth.

Passo 2: Fique perto do controlador e entre no aplicativo Horizon Aqua. Espere até que o ícone "LED" se acenda no aplicativo.



Pode ser acessado quando
o ícone "LED" estiver aceso.



Se seu Bluetooth estiver desligado,
você será notificado ao entrar
no aplicativo.

Cartão de Garantia

Caro usuário:

Para uso proveitoso de nosso produto e usufruir de um bom serviço pós-venda, realize a leitura das instruções do produto. Sugerimos que guarde este cartão em um local seguro.

Garantia do Produto:

Este cartão de garantia representa seu exclusivo comprovante de garantia e requer a aposição do carimbo por parte da empresa da qual o adquiriu.

No caso de qualquer problema relacionado à garantia, recomendamos que entre em contato diretamente com a empresa responsável pela aquisição desta unidade.

A validade da garantia é anulada se:

1. não for possível fornecer um cartão de garantia válido ou um documento de venda, ou se os dados estiverem alterados ou não corresponderem ao produto correto.
2. o produto for danificado devido ao uso indevido, anormal, se houver evidência de, por conta própria, realizada uma desmontagem, se sua aparência for modificada, ou outros fatores humanos.
3. o produto for danificado como resultado de montagem, uso ou manutenção incorretos devido à não conformidade com as instruções e esquemas fornecidos.
4. estiver relacionado ao desgaste natural de peças consumíveis.
5. ocorrer falha ou dano devido a desastres naturais ou outras razões de força maior, como terremotos, incêndios, tufões, raios, etc.

Não nos responsabilizamos por danos a equipamentos, animais ou móveis pertencentes a outras empresas. O serviço abrangido por esta garantia é isento de custos. Cobraremos pela manutenção da unidade somente no caso de o período de garantia ter expirado ou se o serviço não estiver contemplado pela garantia.

*Para receber suporte da garantia, é necessário apresentar o cartão de garantia juntamente com o recibo de compra. Caso não seja possível fornecer uma evidência válida, a data de produção será considerada como a data efetiva da garantia. Por favor, mantenha o cartão de garantia guardado de forma segura.

Número de série do produto

Número do modelo do produto _____

Cliente _____

Telefone _____

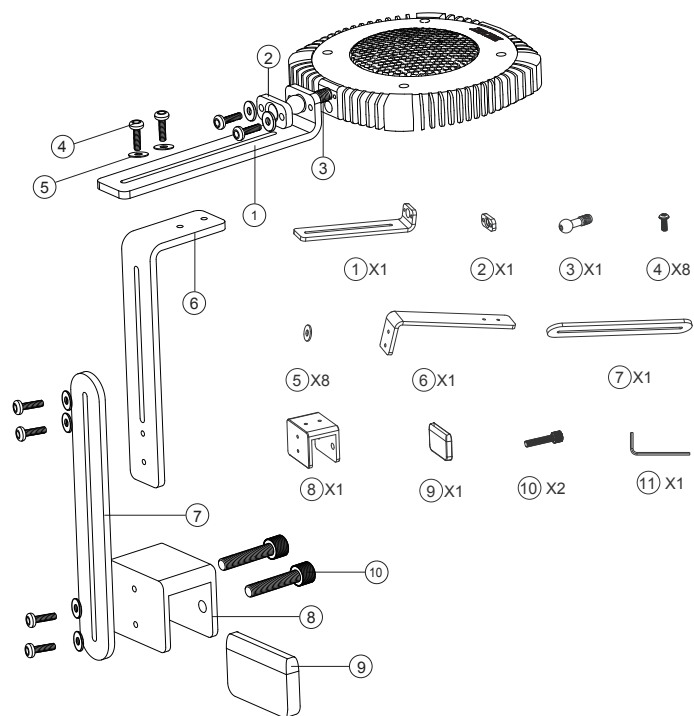
Endereço _____

Data da compra _____

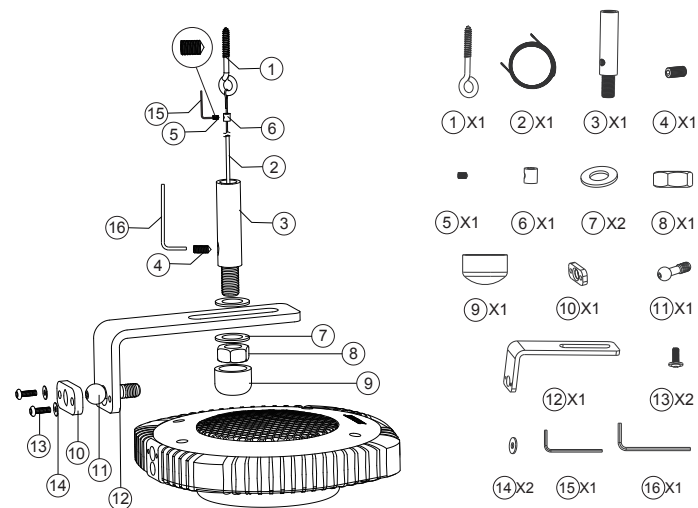
Distribuidor _____

Carimbo do varejista

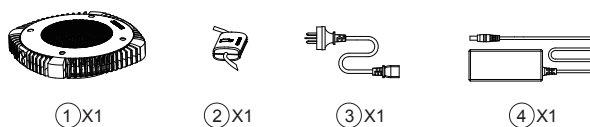
Suporte padrão (Vendido separadamente)



Kit de suspensão (Vendido separadamente)

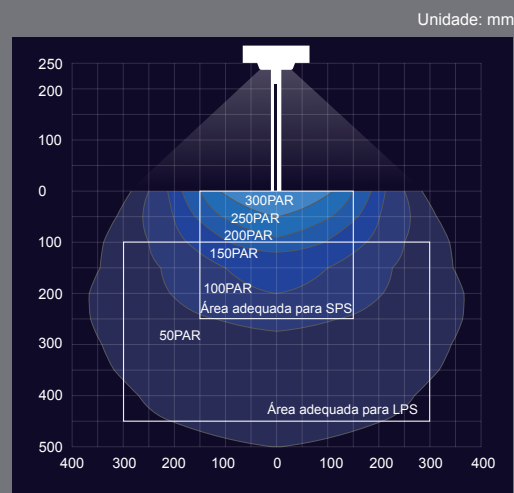


Conteúdo da caixa



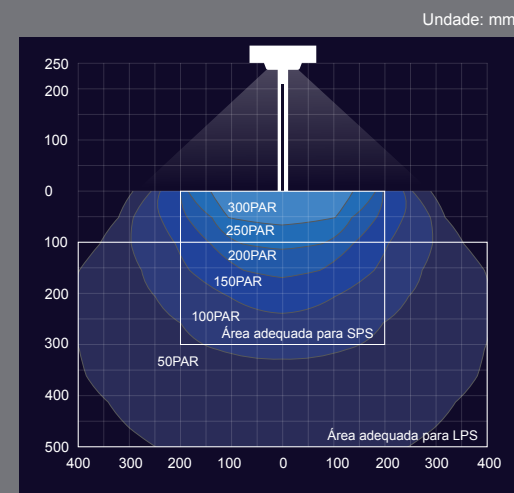
Como ajustar a altura de montagem?

X9(66W) Gráfico de PAR



■ Área adequada para SPS: 300x300x250mm
 ■ Área adequada para LPS: 600x600x300mm

X9(96W) Gráfico de PAR



■ Área adequada para SPS: 400x400x300mm
 ■ Área adequada para LPS: 800x800x400mm

Redefinição

Pressione a extremidade do adaptador do controlador Wi-Fi por 10 segundos. Assim que a luminária piscar, indicará que a redefinição foi bem-sucedida.



1. O quadrado branco se refere à área de iluminação ideal sob tanto a lente óptica quanto o refletor nano. Os gráficos indicam comprimento (da esquerda para a direita) e altura (de cima para baixo), os usuários podem escolher entre os dois com base no aquário.
2. Ajuste a altura do suporte de acordo com a altura do aquário e os dados do gráfico para obter o resultado ideal.
3. Ao instalar múltiplas luzes, para decidir a distância entre duas luzes, some a saída de PAR da área sobreposta para determinar uma distribuição geral mais uniforme.

Isonção de Danos Consequenciais e Incidentais:

A ZETLIGHT NÃO SERÁ RESPONSÁVEL POR DANOS INDIRETOS OU INCIDENTAIS. Danos indiretos ou incidentais incluem, mas não se limitam a, perda ou inconveniência causada pelo uso do produto, danos à propriedade pessoal, como chamadas telefônicas, perda de renda ou lucros perdidos.

EXCETO CONFORME EXPRESSAMENTE FORNECIDO ACIMA, A ZETLIGHT NÃO FAZ GARANTIAS OU REPRESENTAÇÕES, EXPRESSAS OU IMPLÍCITAS, COM RELAÇÃO À QUALIDADE, DESEMPENHO, COMERCIALIZABILIDADE OU APLICABILIDADE PARA UM DETERMINADO FIM DOS PRODUTOS.

Portanto, este produto é fornecido "como está" e você, o comprador, assume todo o risco quanto à qualidade e desempenho deste produto.

Em nenhum caso a ZETLIGHT será responsável por danos diretos, indiretos, especiais, incidentais ou consequenciais decorrentes de defeitos neste produto ou em sua documentação.

A garantia acima, declaração e método de solução de problemas são a única versão e não há outro conteúdo oral ou escrito, expresso ou implícito. Nenhum revendedor, agente ou funcionário da ZETLIGHT está autorizado a alterar, estender ou complementar esta garantia a qualquer momento. Devido ao fato de que algumas jurisdições não permitem a exclusão ou limitação da responsabilidade.