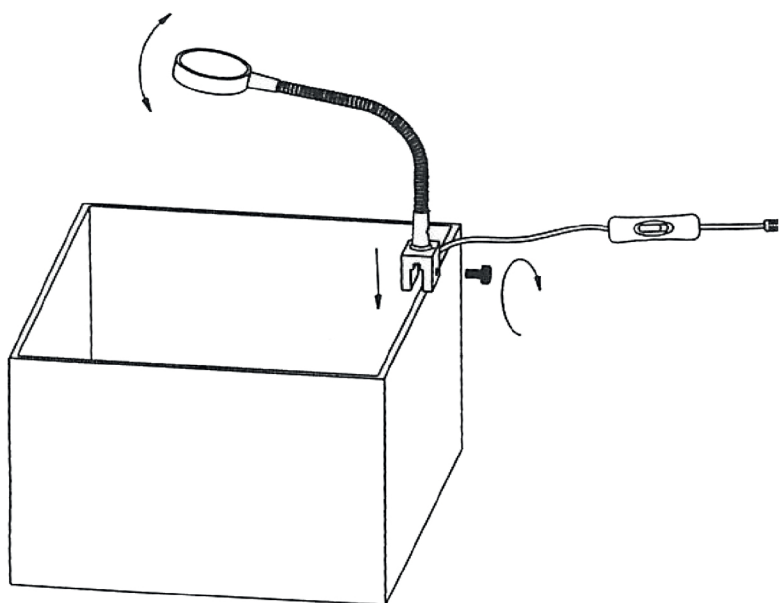


ZETLIGHT

Luminária LED para aquário

Manual do usuário

Aplicável para ZN1000, ZN1010, ZN1020, ZN1030



ZETLIGHT

Luminária LED para aquário

Aplicável para ZN1000, ZN1010, ZN1020, ZN1030

Partes da luminária

Nº	Item	Quantidade
1	Conjunto de parafuso de plástico	1
2	Fixador da luminária	1
3	Fonte	1

Por favor leia este manual antes de usar o sistema de iluminação ZETLIGHT e siga as instruções contidas aqui. Após ler esse manual, preserve-o para futuras referências. Antes de usar o produto, verifique os dispositivos que você está planejando usar com o logotipo Zetlight.

1. Mantenha longe do alcance das crianças.
2. Entrada: 100V-240C
3. Antes de realizar a instalação e manutenção, assegure-se de que a energia está desconectada.
4. Não use a luminária se estiver visivelmente danificada.
5. Não abra o corpo da luminária ou troque o LED.
6. Não faça nenhuma modificação.

Caro usuário:

Para desfrutar do nosso produto e se beneficiar de um excelente serviço de pós-venda, leia as instruções do produto com atenção e guarde este cartão em um local seguro.

Garantia do produto:

Esse cartão de garantia é a única prova da garantia e deve estar carimbado pelo distribuidor. O cliente possui 12 meses de garantia a partir da data da compra (sujeito à data de compra no recibo de venda).

Garantia Limitada:

- 1) Você não puder fornecer o cartão de garantia ou um documento de venda válido, ou o mesmo estiver alterado, ou se não for o produto correto.
- 2) O produto foi danificado por mal-uso, uso incomum, desmontado, teve a aparência alterada, e outros fatores humanos.
- 3) O produto foi danificado como resultado de montagem, uso ou manutenção incorreta devido a uma falha ao seguir as instruções e diagramas.
- 4) Desgaste normal das peças.
- 5) Falhou ou foi danificado por um desastre natural ou outra força maior como terremoto, fogo, tufão, raio, etc.

Não nos responsabilizamos por danos em equipamentos relevantes, animais do tanque ou mobília de outras empresas. O serviço coberto por essa garantia é gratuito. Só será cobrado no caso de o cartão de garantia ter expirado ou se o serviço solicitado não for coberto pela garantia. O cartão de garantia e o recibo de compra deve ser fornecido no momento do pedido. Por favor guarde com cuidado. Obrigado!

Cartão de Garantia

Modelo do Produto _____	ZI801760
Número de série do produto _____	
Cliente _____	
Telefone _____	
Endereço _____ _____	
Data da compra _____	
Vendedor	Selo da Empresa