

## Skimmer de Proteína - Manual do Usuário

Modelo: Skimmer de proteína interna **miniQ**

Recomendado para aquários marinhos de até 75 litros

Suporte de montagem adequado para vidros com espessura de até 12 mm

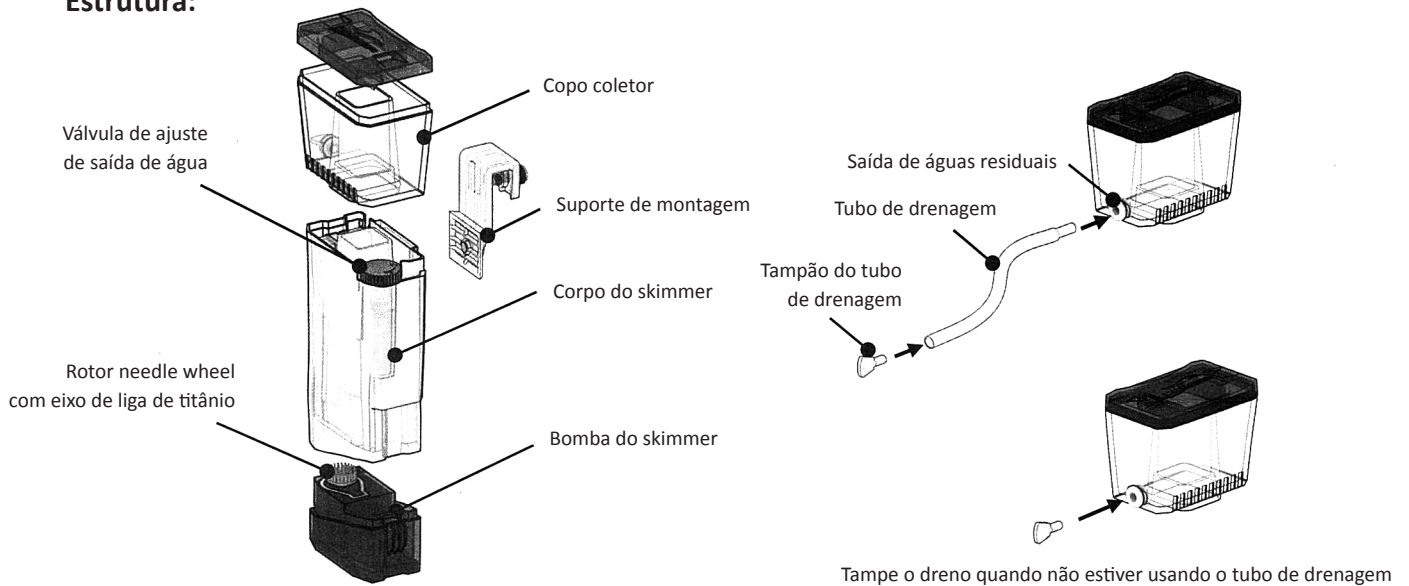
Dimensões: 82 x 53 x 225 mm

Potência da bomba do skimmer miniQ: DC5V, 2W (0.4A)

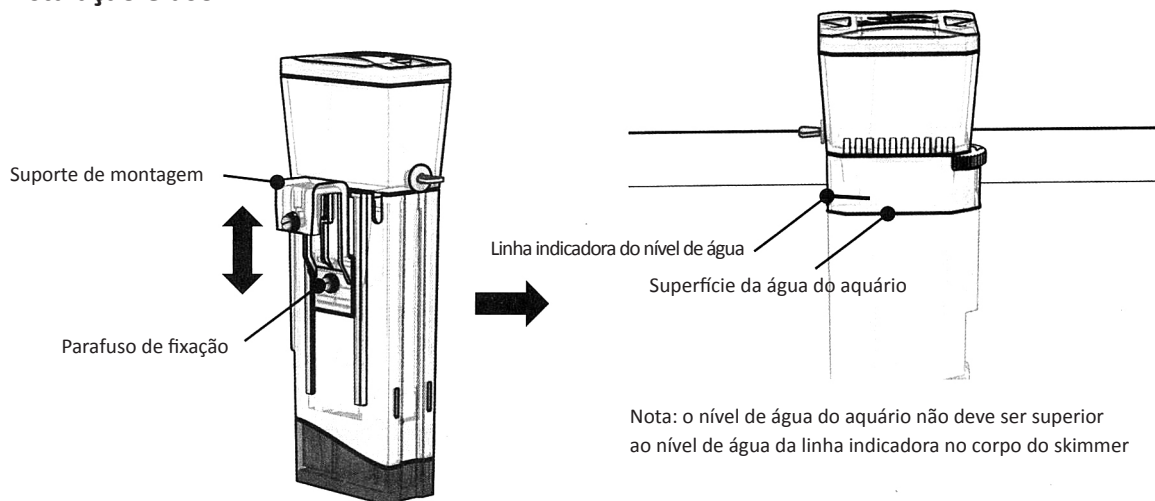
Adaptador de energia com entrada de 100-240V, 50/60Hz e saída de DC5V, 1A (interface USB)

Obrigado por usar os produtos da Bubble-Magus. Por favor, leia cuidadosamente o manual do usuário antes de usar o produto. O conjunto inclui: um skimmer miniQ, uma escova de limpeza e um manual de instruções.

### Estrutura:

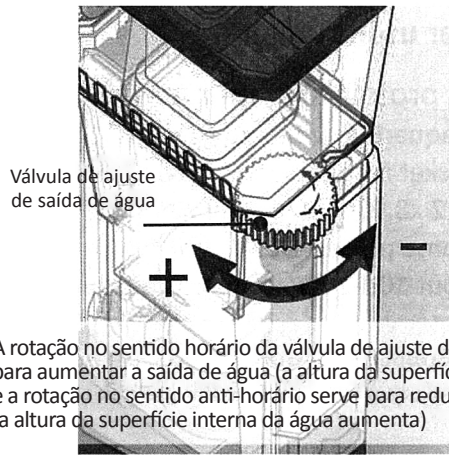
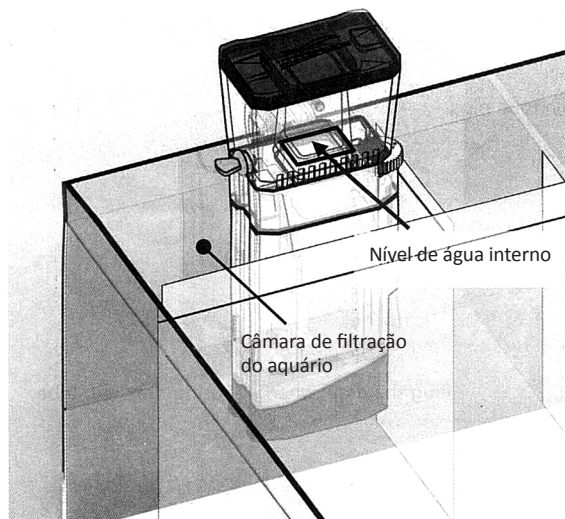
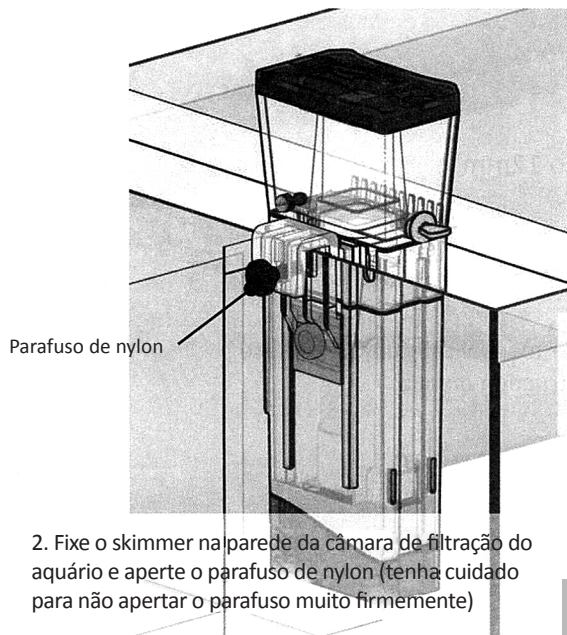


### Instalação e uso:



1. Ajuste o suporte para a altura apropriada (pendure o skimmer na câmara de filtração do aquário; o nível de água do aquário não deve ultrapassar o nível de água da linha indicatória), aperte o parafuso de fixação do suporte (tenha cuidado para não apertar o parafuso muito firmemente).

Este produto será melhorado continuamente. Compreenda que mudanças técnicas não são notáveis.  
Para informações de compra, acesse: [bubble-magus.com](http://bubble-magus.com)



3. Conecte a fonte de alimentação, gire a válvula de ajuste de saída de água e regule o fluxo de água até que o nível da água (superfície da bolha) dentro do corpo do skimmer atinja a altura desejada.

**Nota:** É recomendável ajustar o nível interno da água (a superfície da bolha) para que coincida com a base do copo coletor. Se o nível de água estiver excessivamente alto, um transbordamento pode ocorrer facilmente. Sempre que houver uma alteração na qualidade da água, ajuste a saída de água prontamente para evitar um excesso de fluxo de água e prevenir possíveis acidentes.

O skimmer passa por um período de amaciamento inicial durante o uso, que pode resultar em problemas como transbordamento fácil, escape de muitas bolhas pequenas e a falta de acumulação de bolhas. Geralmente, leva de 5 a 10 dias para o skimmer se ajustar antes de funcionar corretamente. Durante esse período, a quantidade de pequenas bolhas na saída também deve diminuir, embora possam não desaparecer completamente. É recomendado o uso deste skimmer na câmara de filtração de aquários para minimizar o impacto das pequenas bolhas no próprio aquário.

Se a bolha de ar da bomba diminuir ou a bomba parar de funcionar, verifique se há objetos estranhos na bomba ou se o rotor está preso. Limpe a bomba e reinicie o skimmer, se necessário.

#### Atenção:

1. Assegure-se de que a bomba de água esteja completamente cheia antes de ligá-la. Não permita que a bomba funcione sem água.
2. Após uma instalação adequada, muitas bolhas devem aparecer rapidamente quando a bomba for acionada. Se não houver bolhas, se a bomba não emitir som ou não agitar vigorosamente, pare imediatamente e reinicie. Se o problema persistir, entre em contato com o revendedor ou nosso suporte técnico.
3. Todos os produtos são testados na fábrica; portanto, podem apresentar manchas de água, incluindo a bomba d'água. Isso não indica uso anterior e não afeta o desempenho.
4. Inicialmente, o desempenho pode não ser ideal nos primeiros dias de uso, o que é um fenômeno normal. Com o tempo, o skimmer deve funcionar corretamente, e limpar o interior do skimmer pode acelerar esse processo de adaptação.
5. Ajuste o nível de bolhas de acordo com a qualidade da água, mas evite definir o nível muito alto para evitar derramamentos excessivos e flutuações na qualidade da água.
6. Realize a limpeza do copo coletor regularmente. O acúmulo de detritos no gargalo coletor pode afetar o desempenho. Recomenda-se uma limpeza completa do equipamento, incluindo a bomba d'água, uma vez por mês, sem o uso de produtos químicos de limpeza. Se o equipamento não for usado, limpe o interior da bomba d'água e armazene-a em local seco.

Este produto será melhorado continuamente. Compreenda que mudanças técnicas não são notáveis.

Para informações de compra, acesse: [bubble-magus.com](http://bubble-magus.com)